



KARTA TECHNICZNA / TECHNICAL DATA /
TECHNISCHEN DATEN / DATI TECNICI



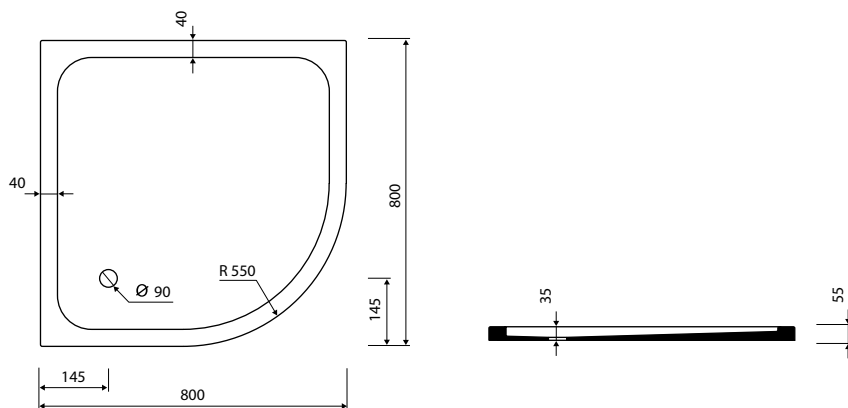
CETI 80

Index:
185 080 xx x

Brodzik półokrągły
Shower tray semicircular
Halbrunden Duschtasse
Semicircolare piatto doccia

Waga: 35kg

Weight:
Gewicht:
Peso:



PL Wymiary podane są z tolerancją:
do 1000 mm (+3 -3)
powyżej 1001 mm (+5 -5)

EN Dimensions specified with tolerance:
to 1000 mm (+3 -3)
from 1001 mm upwards (+5 -5)

DE Die Maße werden mit folgender
Toleranz angegeben:
bis 1000 mm (+3 -3)
ab 1001 mm (+5 -5)

IT Le dimensioni sono indicate
con la tolleranza:
a 1000 mm (+3 -3)
sopra 1001 mm (+5 -5)



KARTA TECHNICZNA / TECHNICAL DATA /
TECHNISCHEN DATEN / DATI TECNICI



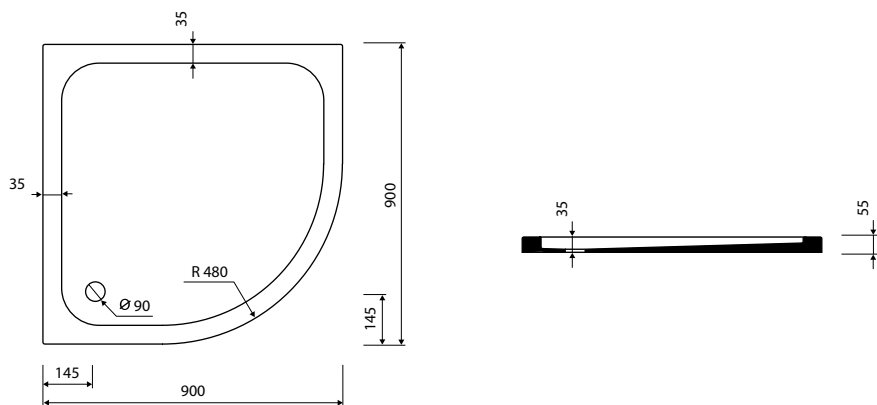
CETI 90

Index:
185 090 xx x

Brodzik półokrągły
Shower tray semicircular
Halbrunden Duschtasse
Semicircolare piatto doccia

Waga: 43 kg

Weight:
Gewicht:
Peso:



PL Wymiary podane są z tolerancją:
do 1000 mm (+3 -3)
powyżej 1001 mm (+5 -5)

EN Dimensions specified with tolerance:
to 1000 mm (+3 -3)
from 1001 mm upwards (+5 -5)

DE Die Maße werden mit folgender
Toleranz angegeben:
bis 1000 mm (+3 -3)
ab 1001 mm (+5 -5)

IT Le dimensioni sono indicate
con la tolleranza:
a 1000 mm (+3 -3)
sopra 1001 mm (+5 -5)