



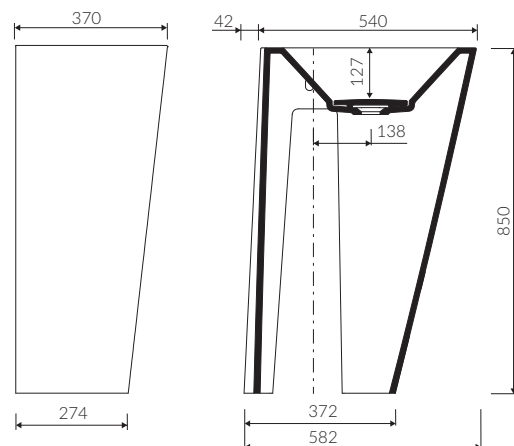
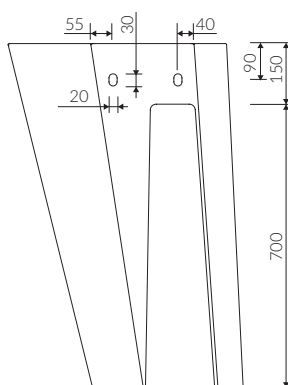
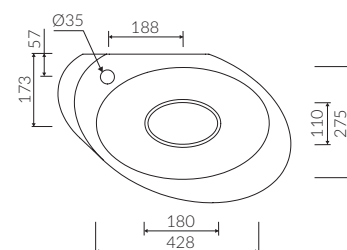
# AMOS S

- Zalecany sposób montażu / Recommended mounting method:  
- Stojąca-przyścienna / Back to wall floor standing
- Montaż za pomocą haków / Installed with hooks
- Dostosowana do typu baterii / Suitable with types of taps:  
- Ścienne / Wall mounted  
- Nablatowa / Countertop
- Z otworem lub bez otworu na baterię / With or without tap opening
- Bez przelewu / Without overflow
- Z płytką / With waste cover
- Z możliwością zamknięcia odpływu wody przy zastosowaniu zestawu ZCCN  
With the possibility to stop the draining with the ZCCN assembly
- Materiał / Material:  
- **MINERALICAST®**
- Waga / Weight : 32,2 kg

## UMYWALKA STOJĄCA-PRZYŚCIENNA BACK TO WALL FLOOR STANDING WASHBASIN

Index: **P\_S\_004\_03\_0582**

DŁUGOŚĆ LENGTH	SZEROKOŚĆ WIDTH	WYSOKOŚĆ HEIGHT
582	370	850

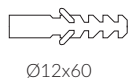
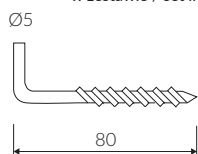


Wymiary podane z tolerancją /  
Dimensions specified with tolerance:

do/to 700 mm (0/+2)  
od/from 701 do/to 1200 mm (0/+3)

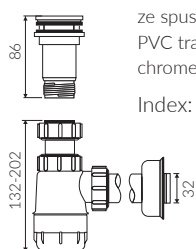
PRODUKT KOMPATYBILNY Z / PRODUCT COMPATIBLE WITH:

w zestawie / set included



\* za dopłatą / additional fees apply

zestaw syfonowy PCV  
ze spustem „pop down” - chrom  
PVC trap set with  
chromed „pop down” waste trigger  
Index: ZCCN\*



\* za dopłatą / additional fees apply

zestaw syfonowy PCV  
z sitkiem i gumowym korkiem  
PVC trap set  
with strainer and rubber plug  
Index: ZPS\*

