



TYTAN

- Zalecany sposób montażu / Recommended mounting method:
- Wolnostojąca / Free standing

- Dostosowana do typu baterii / Suitable with kind of faucets:
- Ścienne / Wall mounted
- Nablátowa / Countertop
- Podłogowa / Floor mounted standing

- Z otworem lub bez otworu na baterię / With or without tap hole
* Za dopłatą: dodatkowy otwór na baterię
* Additional fees apply: Additional tap hole

- Z przelewem lub bez przelewu / with or without overflow

- Materiał i kolorystyka / Material and colour

DUROCOAT® MATERIAL Połysk / Gloss :

- Biały / White

GELCOAT® MATERIAL Połysk / Gloss :

- Czarny / Black

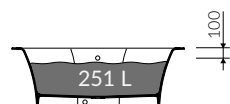
GELCOAT® MAT MATERIAL Mat / Matt :

- Biały / White

- Bez konieczności ingerencji w podłogę przy zastosowaniu syfonu o wysokości poniżej 98
If the syphon height is less than 98 drilling below the floor surface is not required

Waga / Weight : 167 kg

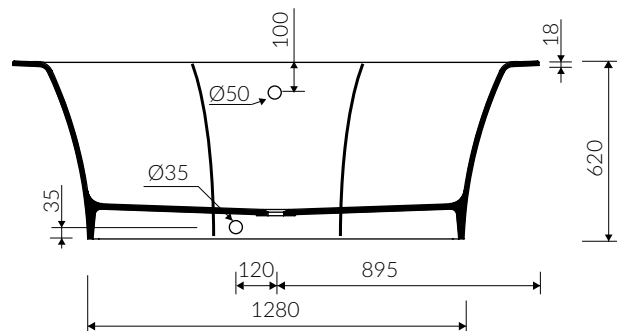
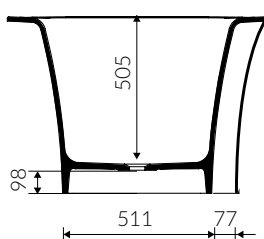
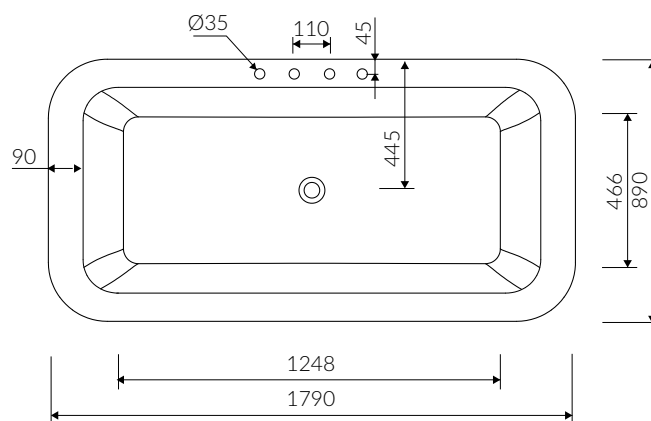
Waga z wodą / Weight with water : 418 kg



WANNA WOLNOSTOJĄCA Z ZABUDOWĄ FREE STANDING BATHTUB WITH ENCLOSURE

Index: **668 180 02x xx x**

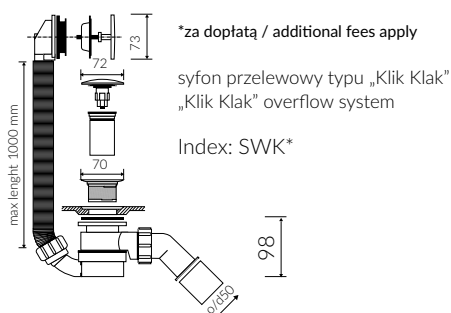
DŁUGOŚĆ LENGTH	SZEROKOŚĆ WIDTH	WYSOKOŚĆ HEIGHT
1790	890	620



Wymiary podane z tolerancją /
Dimensions specified with tolerance:

długość / length: (+10 -10)
szerokość / width (+5 -5)

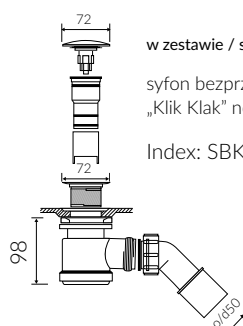
PRODUKT KOMPATYBILNY Z / PRODUCT COMPATIBLE WITH:



*za dopłatą / additional fees apply

syfon przelewowy typu „Klik Klak”
„Klik Klak” overflow system

Index: SWK*



w zestawie / set included

syfon bezprzelewowy typu „Klik Klak”
„Klik Klak” non-overflow system

Index: SBK

